

# Unità 7

## La galleggiabilità

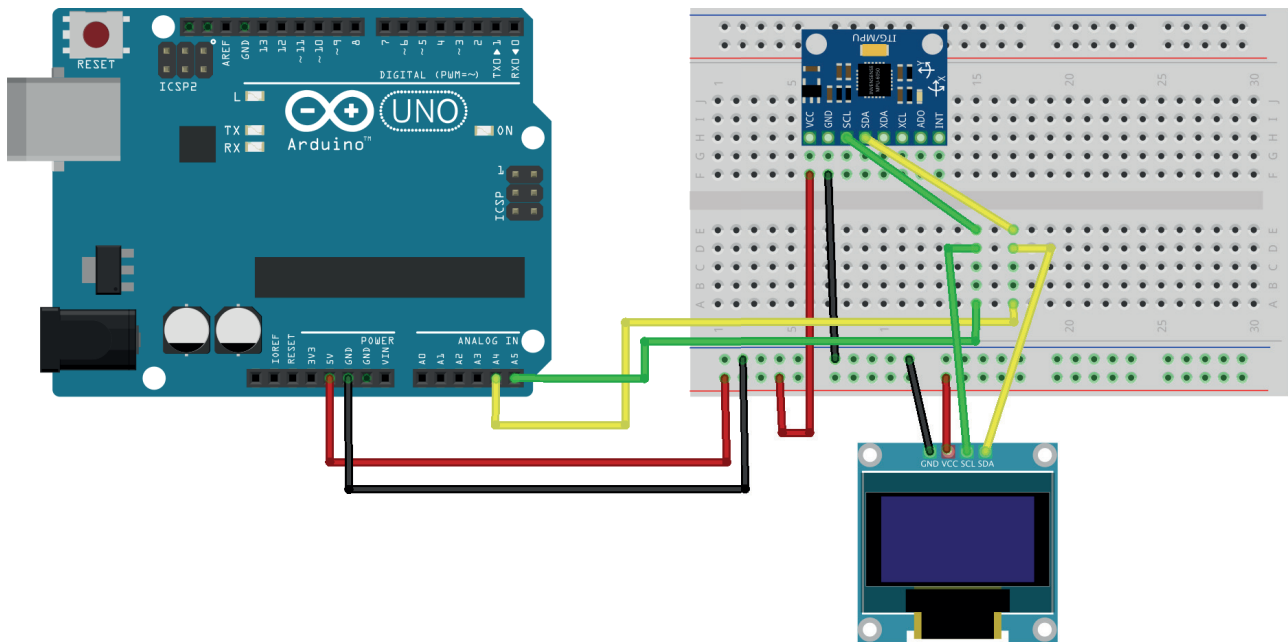
Questa scheda di lavoro è relativa alla realizzazione di un sensore di sbandamento in grado di misurare l'angolo di sbandamento ad intervalli di tempo regolari, di visualizzarlo su un display e, se richiesto, di memorizzarlo su una scheda SD per ulteriori elaborazioni.

Il materiale richiesto è:

- un microcontrollore Arduino (Uno o Nano)
- un display a sette segmenti / quattro cifre;
- un accelerometro a tre assi tipo GY-511;
- una scheda Micro SD card.

I collegamenti (con o senza l'utilizzo di una breadboard) sono quelli indicati in figura. Il dispositivo può essere alimentato in maniera autonoma con una batteria da 9 Volt e racchiuso in un contenitore impermeabile per poter essere utilizzato a bordo.

Sviluppi possibili sono il collegamento con un anemometro (commerciale o autocostruito - vedi Unità di Apprendimento 1) e con un sensore di pressione per ottenere una indicazione del valore della pressione esercitata sulla pala del timone a diversi angoli di sbandamento.



fritzing